

第 12 回サイエンスカフェ
 「人間 vs. コンピュータ！どちらが賢い？」問題の解答

2007/06/18

名古屋市立大学
 システム自然科学研究科
 渡邊裕司

1. 以下の数独の問題を解いてみよう（問題が著作権に抵触する恐れがあるため解のみ表示）

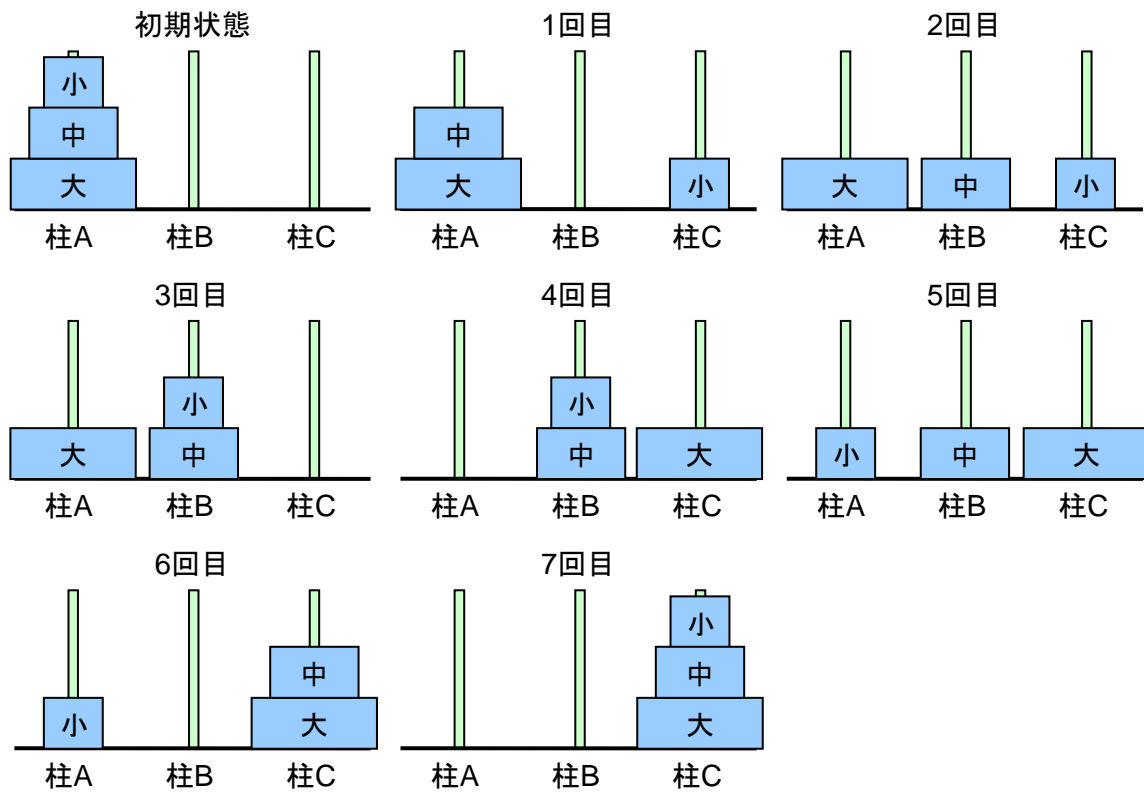
問題 1：（問題は 2006 年 11 月 5 日の中日新聞サンデー版より）

	6	8		3		1	4	
5		2	1		9	3		6
3	1			8			2	7
	3		8		6		9	
9		1		5		6		4
	7		4		3		5	
6	9			2			1	8
8		7	3		1	9		5
	5	4		6		2	7	

問題 2：（問題は日経サイエンス 2006 年 9 月号より）

	7		2	8	3	4		
2	4	3	7		6	8		1
6	8	9	4	1			3	
		6		3	2	5		8
8	5	2	9	4		1	6	3
		7	5	6	8	9		4
	1		6			7	8	2
9			3			6		5
					4	3	1	9

2. 「ハノイの塔 (3枚)」の解を求めてみよう



3. 「宣教師と人食い人種」の解を求めてみよう

回数	左岸		右岸	
	宣教師	人食い	宣教師	人食い
0 (初期状態)	3	3	0	0
1	2	2	1	1
2	3	2	0	1
3	3	0	0	3
4	3	1	0	2
5	1	1	2	2
6	2	2	1	1
7	0	2	3	1
8	0	3	3	0
9	0	1	3	2
10	1	1	2	2
11 (目標状態)	0	0	3	3